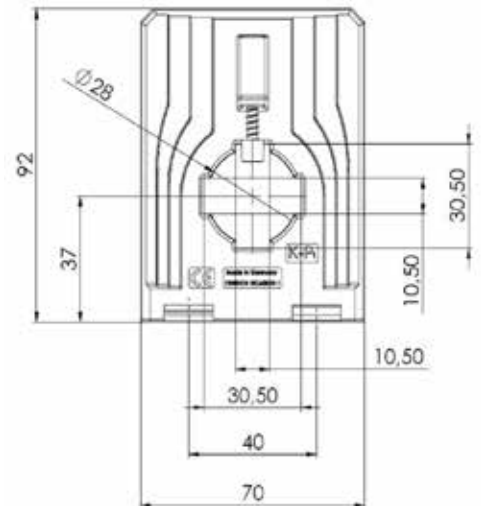
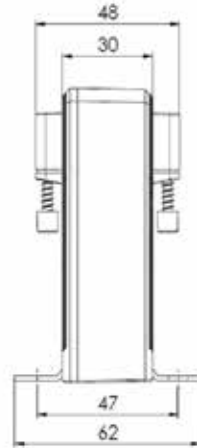


CCT 31.3 RMS (Compensation current transformer, Allstromsensor) Stromwandler zur Messung von sowohl Gleich-, als auch Wechselströmen

- Zur Strommessung nichtsinusförmiger und verzerrter (stetiger) Netze
- Als Strommessumformer zur direkten Eingangsbeschaltung von SPS-Eingangskarten



Zubehör:

Schnappbefestigung zur Befestigung auf 35mm-DIN-Hutschiene (Best.-Nr. 53011)

Abmessungen	Angewandte technische Normen	Elektrische Anschlüsse
Schiene: 30x10 mm Rundleiter: 28 mm Baubreite: 70 mm Bauhöhe: 92 mm Bautiefe gesamt: 48 mm	DIN EN 50178, 1997 DIN EN 61010-1, 2002 VDE 0160	$U_H + 0$ (Ground) I_A Federzugklemme Anschlussquerschnitte: 0,08...2,5 mm

Technische Daten:

Messbereich:	0...300 A DC / 0...300 A I_{RMS} AC, variantenanabhängig! (Nennstrombereiche eingestellt auf Normwerte gem. IEC)
Frequenzbereich:	DC, bzw. AC 20 Hz ... 6 kHz, Crest-Faktor ≤ 4
Stromausgang:	4...20 mA DC, Echteffektivwertmessung
Max. Bürdenwiderstand am Stromausgang:	$R_B \leq 500 \Omega$ ($U_H = 24$ V DC)
Ausgangssignalbegrenzung bei Überlast:	< 25 mA
Genauigkeit:	$\pm 1,0$ %
Max. Betriebsspannung U_m :	0,72 kV, U_{eff}
Isolationsprüfspannung:	6,4 kV, U_{eff} , 50 Hz, 5 sec., Primärleiter gegen Messausgang/ Gehäuse
Hilfsspannung:	24 V DC, ± 15 %, < 70 mA, externe Absicherung über Feinsicherung 100 mA / 250 V, flink!
Sprungantwortzeit (90 % I_{PN} , $di/dt = 100$ A / μ s):	≤ 200 ms (typ. 150 ms)
Signalanstiegsgeschwindigkeit di/dt :	< 100 A / μ s
Isolierstoffklasse:	E
Schutzklasse:	IP 20
Einsatzhöhe:	≤ 2000 m (DIN EN 61010-1)
Max. Temperatur des Primärleiters:	100° C
Arbeitstemperaturbereich:	-25° C $< T_U < +60$ ° C, 0...95% rel. Feuchte, keine Betauung!
Lagertemperaturbereich:	-40° C $< T_l < +90$ ° C

GMW

Kleinreuther Weg 88 · 90408 Nürnberg
Germany

Telefon: +49 911 3502-0 · Telefax: +49 911 3502-307
E-Mail: info@g-mw.de · Web: www.g-mw.de

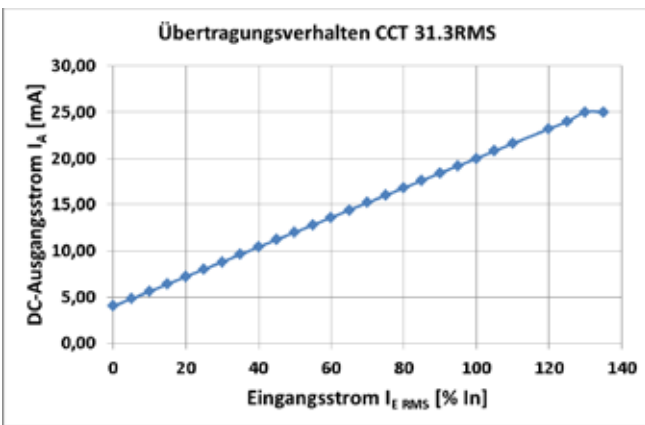
Funktionen des CCT 31.3 RMS:

- Das einen stromdurchflossenen Leiter umgebende Magnetfeld wird von einem, den Leiter umschließenden Messkern, erfasst. Der im Messkern induzierte, zur Stromstärke im Primärleiter direkt proportionale magnetische Fluss, wird mittels eines Halbleiterbauelementes erfasst. Eine im Gerät integrierte Regelelektronik wandelt das vom Halbleiter gelieferte Signal, in ein zum Echteffektivwert der Messgröße proportionales DC-Ausgangssignalsignal, um. Die Berechnung der Echteffektivwerte erfolgt unter Anwendung der Delta-Sigma-Methode.
- Durch die induktive, berührungslose Erfassung der Messgröße, wird ein galvanisch getrenntes Ausgangssignal bereitgestellt.
- Die elektrische Kontaktierung des Sekundärkreises des Stromwandlers erfolgt über eine 4-polige Federzugklemme. Diese Klemme ist für den Anschluss flexibler Litzeleitungen bis 2,5 mm² geeignet.
- Zur Versorgung der Regelelektronik wird eine DC-Hilfsspannungsversorgung von 24 V DC benötigt. Die Hilfsspannungseingänge sind über eine Feinsicherung 100 mA / 250 V / F abzusichern.

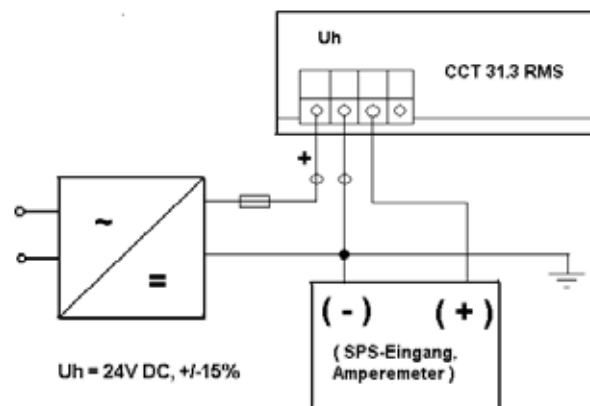
Vorteile und Nutzen des CCT 31.3 RMS:

- Messung von sowohl Gleich-, als auch Wechselströmen mit nur einem Messwandler möglich.
- Genaue Berechnung der Echteffektivwerte nahezu beliebiger Zeitverläufe des zu messenden Stromes.
- Großer Arbeitsfrequenzbereich von 0 Hz (DC) bzw. 20 Hz...6 kHz (AC).
- Hohe elektrische Sicherheit durch galvanisch getrennte Erfassung der Messgröße.
- Geringer Leistungsbedarf ($\leq 2,5$ VA)
- Einfache und sichere elektrische Verdrahtung mittels Federzugklemmtechnik.
- Direkte Montage auf Stromschienen durch am Gerät integrierte Befestigungsschrauben.
- Montage auf 35mm-DIN-Hutschienen mittels optional lieferbarer Schnappbefestigung möglich.
- Hohe klimatische und mechanische Beständigkeit durch PU-Verguss aller elektrischer Komponenten.

Übertragungsverhalten des CCT 31.3 RMS:



Anschlussschema des CCT 31.3 RMS:



Bestelltabelle

Typ	Primärstrom $I_{E, RMS}$ [A]	Artikelnummer	Ausgangssignal
CCT 31.3 RMS	50	1103-10001	4...20 mA DC
	100	1103-10003	
	150	1103-10005	
	200	1103-10006	
	250	1103-10007	
	300	1103-10008	