

## Sonder-Anzeigegeräte

LED-Schaltstellungsanzeiger für Gleichspannung und Wechselspannung 45...65 Hz

### Technische Daten

Frontmaß mm Typ	25 x 25 STQ 1-LED	Ø 25 ST 1-LED
Gewicht kg ca.	0,07	0,07
Arbeitsspannung	300 V	300 V
Prüfspannung	3,5 kV	3,5 kV
Schutzart für Gehäuse-Frontseite	IP 52	IP 52
Befestigung	Rundmutter	Rundmutter

Frontrahmen schwarz, glänzend



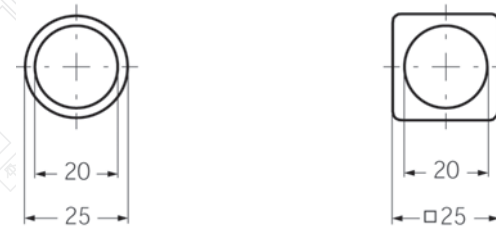
### Beschreibung

Schaltstellungsanzeiger zur elektrischen Fernanzeige von Schalterstellungen in Kraftwerken und Schaltstationen. Außerdem vorteilhaft verwendbar als Schauzeichen in Blindschaltbildern.

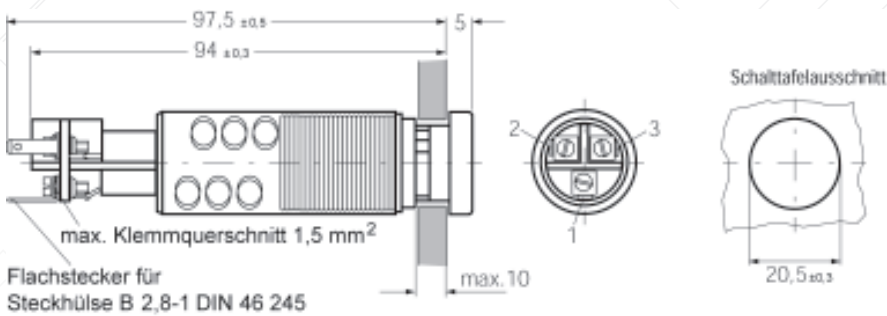
### Mechanischer Aufbau

Gehäusematerial Polycarbonat  
Anschlüsse Flachstecker 2,8 x 0,8 mm  
Berührungsschutz als Option wählbar

### Frontabmessungen



### Grundmaße



## Möchten Sie mehr darüber wissen oder benötigen Sie ein Angebot?

Dann melden Sie sich bei uns!

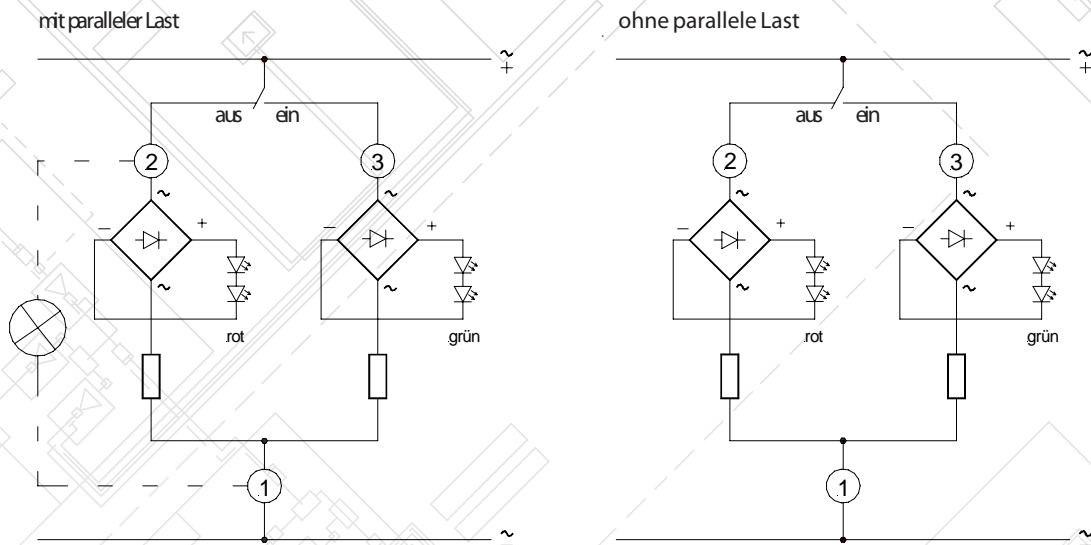
Mit freundlichem Gruss

Ihr Team der Werner GmbH

# Sonder-Anzeigegeräte

LED-Schaltstellungsanzeiger für Gleichspannung und Wechselspannung 45...65 Hz

## Anschlussschaltbilder für Gleich- und Wechselspannung



Typ  
Frontmaß mm

STQ 1-LED  
25 x 25

ST 1-LED  
25

**Nennspannung:**

24 V AC/DC  
48 V AC/DC  
60 V AC/DC  
110 V AC/DC  
125 V AC/DC  
220/230 V AC/DC

1108 BC LED  
Bestell-Nr.

IL824  
IL848  
IL860  
IL811  
IL812  
IL826

1280 BC LED  
Bestell-Nr.

IL824  
IL848  
IL860  
IL811  
IL812  
IL826

**Schaltungsvarianten:**

ohne parallele Last (Standard)  
mit paralleler Last

INH002  
INH001

INH002  
INH001

**Frontscheibe:**

schwarz (Standard)  
weiß

NF099  
NF001

NF099  
NF001

**Anzeige/Symbol:**

Kreuzsymbol  
Trennsymbol  
Erdungssymbol

RS099  
RS001  
RS002

RS099  
RS001  
RS002

**LED-Farben:**

LED rot/grün

PE099

PE099

**Nur für Kreuzsymbol:**

- LED gelb/gelb  
- LED grün/grün  
- LED rot/rot

PE001  
PE002  
PE003

PE001  
PE002  
PE003

andere Farbvarianten auf Anfrage

**Gehäusevarianten:**

Standard  
bedingt tropfenfest  
ohne Berührungsschutz (Standard)  
Gesamt-Berührungsschutz

LB099  
LB001  
VB099  
VB002

LB099  
LB001  
VB099  
VB002

Hauptsitz Kreischka

Alte Straße 2  
01731 Kreischka  
Tel. 03 52 06 / 245 0  
Fax 03 52 06 / 245 28  
werner@werner-electronic.de

**ak** NL Berlin  
(bisher Alfred Knitter GmbH)  
Colditzstraße 28  
12099 Berlin  
Tel. 03 0 / 75 68 06 0  
Fax 03 0 / 75 68 06 44  
kosian@werner-electronic.de

NL Burgstädt

Mittweidaer Straße 10  
09217 Burgstädt  
Tel. 03 72 4 / 17 44  
Fax 03 72 4 / 15 74 7  
leunert@werner-electronic.de

NL Thüringen

Humboldtstraße 14  
07407 Rudolstadt  
Tel. 03 67 2 / 31 66 77  
Fax 03 67 2 / 31 66 44  
hellwig@werner-electronic.de

NL Braunschweig

Mesut Erez  
Papengey 19  
38116 Braunschweig  
Tel. 05 31 / 12 92 68 0  
Fax 05 31 / 12 92 68 1  
m.erez@werner-electronic.de